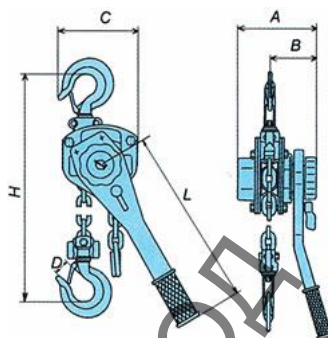


# Верижна тресчотка Silverline HZ S



## Модел Silverline HZ S

Капацитет 750 – 6000 кг

### Приложение:

Универсална тресчотка за повдигане, спускане, издърпване и захващане – разпространено приложение в индустрията, търговията, логистиката.

### Предимства:

- Капацитет на натоварване от 750 до 6000 kg;
- Стабилен стоманен корпус;
- Малък ход на движение на ръкохватката;
- Поцинкована верига и безазбестови спирачни дискове;
- Ниско собствено тегло;
- Компактни размери и отлични спирачни характеристики;

# Описание

## Технически характеристики модел Silverline HZ S:

Модел	EAN № 4025092* 4053981*	Капацитет, кг	Брой вериги	Размер на веригата, d x p Inch	Минимална височина, мм	Дължина на ръкохватка, мм	Сила на опън, daN	Ръкохватка, daN	Собствено тегло, при стандартно изпълнение с 1,5 м верига, кг
HZ S 750	*889290	750	1	6 x 18	340	250	750	20	7,2
HZ S 1500	*889306	1500	1	8 x 24	410	330	1500	35	12,5
HZ S 3000	*889320	3000	1	10 x 30	510	380	3000	40	21,5
HZ S 6000	*889313	6000	2	10 x 30	690	380	6000	40	32,0

## Габаритни размери модел Silverline HZ S:

Модел	HZ S 750	HZ S 1500	HZ S 3000	HZ S 6000
A, mm	116	155	180	215
B, mm	80	95	105	130
C, mm	75	135	155	200
D, mm	19	30	36	40
H, mm	210	320	380	480
L, mm	155	285	370	420

Ташев-Галвинг ООД  
www.tashev-galving.com